

Aanvullende apparatuur Bierkoeler "Flex20", vrijstaand, R600a

ARTIKEL _____

MODEL _____

NAAM _____

SIS _____

AIA _____



725123 (DMSTSSG)

BIERKOELER "FLEX20",
verrijdbaar, voor 20 liter PET
biervat, sub-tropical (tot 38°
C)
BIERKOELER "FLEX20",
vrijstaand, voor 20 liter PET
biervat, sub-tropical (tot 38°
C)

725122 (DMPSTSS)

BIERKOELER "FLEX20",
VRIJSTAAND, R600a

Omschrijving

Product Nr. _____

Bierkoeler "Flex20" voor 20 liter PET biervat, verrijdbaar model. Sub-tropical uitvoering voor een omgevingstemperatuur tot 38° C. Digitaal display met instelbare temperatuur van +2 tot +10°C. Kunststof bovenblad met uitneembare lekbak, voorbereid voor plaatsing van een biertap. Rechts draaiende kunststof deur. Uitwendige zijpanelen van roestvrijstaal 1.4016 (AISI430), achterpaneel van zwart gespoten plaatstaal, gegalvaniseerde bodemplaat. Inwendig volledig van kunststof. Ingebouwd koelaggregaat, koelmiddel R600a. Elektrische smeltwaterverdamer. Elektra kabel met CE-Schuko stekker. Geplaatst op 4 zwenkwielen, 2 met rem (725123) of geplaatst op 4 stelschroeven (725122). Geluidsniveau 70 dB(A). IP24 beschermd en waterdicht.

Uitvoering

- Systeem voor het koud houden van bier, van het vat tot de biertap.
- De uitwendige verpakking is ontworpen voor stapeling en voor het maximaliseren van het aantal units voor belading.
- Speciaal ontworpen koelkast voor opslag en koelen van 20 liter kunststof PET vaten, uitgevoerd met een innovatief druk systeem (met een druk van 1,5 bar).
- Bovenblad met lekbak en roestvrijstalen rooster voor glazen, ontworpen om spatten zoveel mogelijk te voorkomen.
- Uitgevoerd met een wielenset (4 zwenkwielen, 2 met rem) (725123).
- Temperatuur instelbaar tussen +2°C en +10°C.

Constructie

- Bedieningspaneel met elektronische thermostaat.
- Dubbelwandig en geïsoleerd met polyurethaan schuim en afgedekt met afgeronde panelen. Merklogo in zeefdruk met vier kleuren.
- Uitwendige zijpanelen van roestvrijstaal 1.4016 (AISI430).
- Polypropyleen lekbak voor vloeistof.
- Zwart polypropyleen bovenblad met opstaande rand.

Duurzaamheid

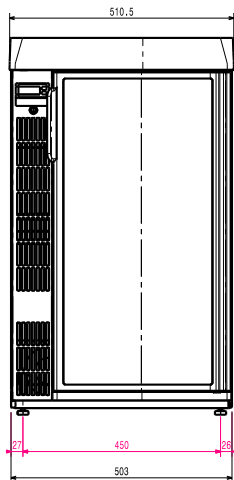
- Milieuvriendelijk koelmiddel R600a.

Optionele accessoires

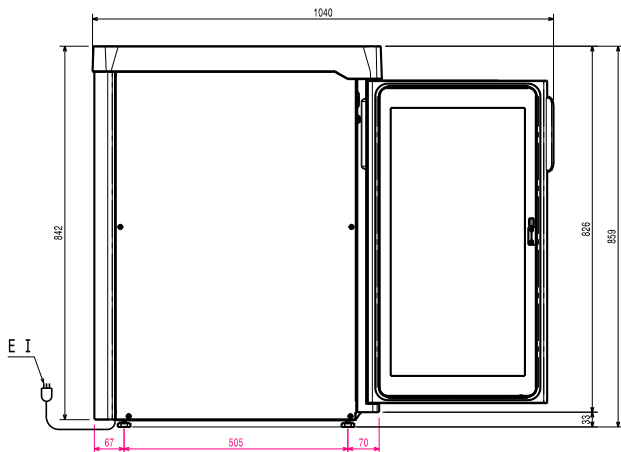
- WIELENSET VOOR BIERKOELER, PNC 880190
4 zwenkwielen, 2 met rem

Goedkeuring _____

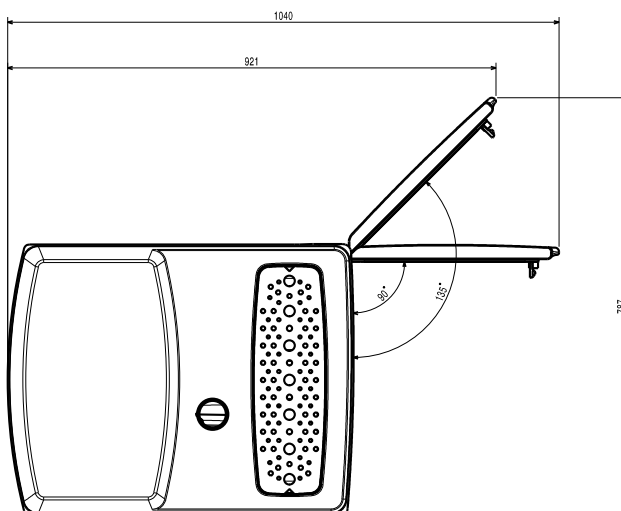
Front aanzicht



Zij aanzicht



Boven aanzicht



Elektra

Voltage

725123 (DMSTSSG) 220-240 V/1 ph/50 Hz

725122 (DMPSTSS) 220-240 V/1 ph/50 Hz

Elektrisch max. vermogen 0.34 kW

Stekker type CE-SCHUKO

Algemene gegevens

Externe afmetingen, lengte 511 mm

Externe afmetingen, breedte 652 mm

Externe afmetingen, hoogte 916 mm

Gewicht, netto 46 kg

Extern materiaal Roestvrijstaal 1.4016 (AISI430)

Waterdichtheid index IP24

Overige gegevens

Temperatuur, min. - max +2/+10 °C

Koelunit Ingebouwd

Duurzaamheid

Koelmiddel R600a

Koelvermogen 210 W

GWP index 3